

Ravintolalaitteet e-XP 700 OptiOil rasvakeitin HP 2x5 litraa, 400mm

KAPPALE # _____

MALLI # _____

NIMI # _____

SIS # _____

AIA # _____



371220 (E7KKPTBAMCG)

E-XP 700 OPTIOIL
RASVAKEITIN HP 2X5L,
400MM

Lyhyt spesifikaatio

Kapp. Nro.

Sähkökäyttöinen, vapaasti seisova e-XP 700 OptiOil -rasvakeitin HP 2x5 litran altailla, joissa sisäiset vastukset. Varustettu suurella digitaalisella näytöllä ja integroidulla öljynsuodatusjärjestelmällä. Toimitukseen kuuluu 2 koria, 2 kantta ja 1 ovi.

Ominaisuudet

- OptiOil-rasvakeittimet on suunniteltu optimoimaan öljynkulutusta - verrattuna perinteisiin sisäisillä vastuksilla varustettuihin rasvakeittimiin - mikä varmistaa alhaisemmat käyttökustannukset.
- Sisäiset, korkean suorituskyvyn vastukset on suunniteltu tarjoamaan nopean lämmönsiirron ja vakaan lämpötilansäädön, mikä varmistaa nopean esilämmityksen, korkean tuottavuuden ja tasaiset paisto-olosuhteet.
- Paisto-altaiden sisäiset AISI-304 -vastukset voidaan nostaa ylös helpompaa puhdistusta varten.
- Suuri, selkeä digitaalinen näyttö, joka näyttää lämpötilan sekä laitteen ja vastusten päällä/poistilan.
- Öljytason varoitus kehottaa käyttäjää lisäämään öljyä, jotta paistotulos pysyy tasaisena.
- Alennettu tehoasetus kiinteän rasva sulattamista varten.
- Integroitu öljynsuodatusjärjestelmä, jossa on jokaiselle altaalle oma pumppu öljyn kierrätystä varten.
- Yksikkö on suunniteltu edistyneisiin suodatinjärjestelmiin, joissa on paperisuodattimet, jotka poistavat pienimmätkin ruokajäämät ja pidentävät öljyn käyttöikä.
- Kaikki pääkomponentit sijaitsevat laitteen edessä ja ovat helposti huollettavissa.
- Öljy tyhjentyy hanan kautta altaan alle sijaitsevaan tyhjennyssäiliöön.
- Turvajärjestelmät suojaavat ylikuumenemiselta ja voidaan tarvittaessa palauttaa manuaalisesti.
- Sähköinen termostaattinen öljynlämpötilan säätö enintään 185 °C asti.
- Laite asennetaan korkeussäädettäville, ruostumattomasta teräksestä valmistetuille jaloille.
- Valinnainen kannettava öljynlaadun valvontalaite (koodi 9B8081) tehokkaaseen öljynhallintaan.
- Toimitetaan vakiona kahdella korilla ja kannella sekä yhdellä ovella.

Rakenne

- Ulkopaneelit ruostumatonta terästä ja Scotch Brite -viimeistelyllä.
- Altaan sisäpuolen pyöristetyn kulman helpottavat puhdistamista.
- Laitteet ovat valmistettu laserleikkaamalla, jolloin saumakohdat ovat yhtenäisiä, eikä likataskuja pääse muodostumaan. Puhtaanapito on helppoa.
- Laitteen päälliosia on valmistettu yhtenäisestä 1,5 mm paksusta ruostumattomasta teräksestä.
- Kaksialtainen rakenne 400 mm leveydessä tarjoaa maksimaalisen joustavuuden kompaktissa koossa.
- Suojaluokka IPX4

Vastuullisuus

- Sveitsin energiatehokkuusasetuksen (730.02) mukainen malli.
- Standby tila vähentää energiankulutusta ja varmistaa nopean palautumisen max. lämpötilaan

HYVÄKSYNTÄ: _____

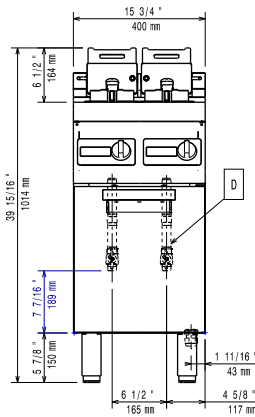
Sisältyvät varusteet

- 1 kpl 2 koria 2x5 litran OptiOil-paistimeen PNC 200953
- 1 kpl Ruostumattomasta teräksestä valmistettu öljynsuodatin PNC 200954
- 1 kpl Ovi avoalustaan PNC 206350

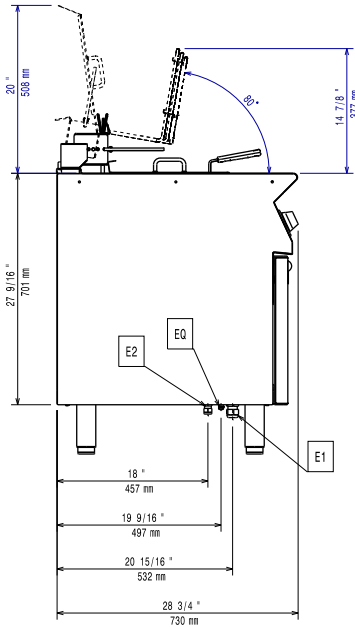
Lisävarusteet

- Paperisuodatin sarja 23l rasvakeittimen öljynsuodatusjärjestelmään PNC 200085
- Jatkosarja öljynpoistoon, 23 l rasvakeittimet PNC 200087
- 2 koria 2x5 litran OptiOil-paistimeen PNC 200953
- Ruostumattomasta teräksestä valmistettu öljynsuodatin PNC 200954
- Liitossarja PNC 206086
- Jalkasarja laipalla PNC 206136
- Potkupelti 400mm, eteen, valuasennus PNC 206147
- Potkupelti 800mm, valuasennus PNC 206148
- Potkupelti 1000mm, eteen, valuasennus PNC 206150
- Potkupelti 1200mm, valuasennus PNC 206151
- Potkupelti 1600mm, valuasennus PNC 206152
- Tuki 400 mm silta-asennus PNC 206154
- Potkulista 400 mm PNC 206175
- Potkulista 800 mm PNC 206176
- Potkulista 1000 mm PNC 206177
- Potkulista 1200 mm PNC 206178
- Potkulista 1600 mm PNC 206179
- Jalkasarja, 4 kpl, valuasennus PNC 206210
- Potkupelti sivulle, 2 kpl - 700XP PNC 206249
- Potkupeltipari valuasennukseen PNC 206265
- Tuuletuskanavan korotusrilä, 400mm PNC 206303
- Sivukaide oikea ja vasen PNC 206307
- takakaide 800 mm PNC 206308
- Ovi avoalustaan PNC 206350
- Jalustan tuki jaloille tai pyörille - 400 mm (700/900) PNC 206366
- Jalustan tuki jaloille tai pyörille - 800mm (700/900) PNC 206367
- Jalustan tuki jaloille tai pyörille - 1200mm (700/900) PNC 206368
- Jalustan tuki jaloille tai pyörille - 1600mm (700/900) PNC 206369
- Jalustan tuki jaloille tai pyörille - 2000mm (700/900) PNC 206370
- Takapaneeli - 600mm (700/900XP) PNC 206373
- Takapaneeli - 800mm (700/900) PNC 206374
- Takapaneeli - 1000mm (700/900) PNC 206375
- Takapaneeli - 1200mm (700/900) PNC 206376
- Ilma-aukon verkkorilä 400mm 700/900XP PNC 206400
- Jalustan tuki jaloille/pyörille (600 mm) PNC 206431
- 2 kpl sivupeitelevyt 700x700 mm PNC 216000

Edestä

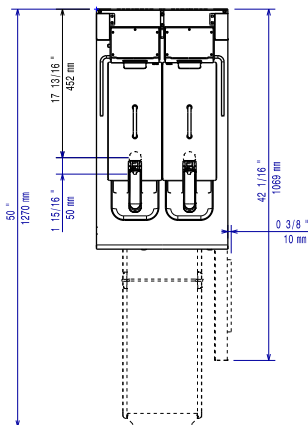


Sivulta



EI = Sähköliitäntä
 EQ = Ekvipotentiaali ruuvi

Päältä



Sähkö

Jännite: 380-415 V/3N ph/50-60 Hz
 Kokonaisteho: 12 kW

Avaintieto

Altaan hyötytilavuus (leveys): 140 mm
 Altaan hyötytilavuus (korkeus): 214 mm
 Altaan hyötytilavuus (syvyys): 345 mm
 Altaan tilavuus: 4 lt MIN; 6 lt MAX
 Termostaatin säätöalue: 100 °C MIN; 185 °C MAX
 Ulkomitat, leveys: 400 mm
 Ulkomitat, syvyys: 730 mm
 Ulkomitat, korkeus: 850 mm
 Nettopaino: 59.5 kg
 Kuljetuspaino: 70 kg
 Kuljetuskorkeus: 1220 mm
 Kuljetusleveys: 480 mm
 Kuljetussyvyys: 820 mm
 Kuljetustilavuus: 0.48 m³
 Sertifiointi ryhmä: eXPEFI7205